

INNOVA K

Valvola di Cambio a Singola Sede



APPLICAZIONE

La valvola INNOVA tipo K è una valvola di cambio pneumatica a singola sede per applicazioni sanitarie.

DISEGNO E CARATTERISTICHE

Disegno secondo EHEDG.

Guarnizione con profilo specifico per assicurare la sua affidabilità in condizioni di lavoro avverse.

Il disegno sanitario della guarnizione permette una pulizia perfetta.

Attuatore pneumatico a semplice effetto.

Montaggio normalmente aperto (NO) con la semplice inversione dell'attuatore pneumatico.

Facile montaggio/smontaggio delle parti interne allentando un morsetto clamp.

Linterna aperta che permette l'ispezione visiva dell'otturazione dell'albero.

Corpo orientabile 360°.

La valvola INNOVA tipo K è autorizzata a incorporare il simbolo della normativa 3-A. Per eventuali opzioni chiedere quali sono autorizzate dalla normativa 3-A.

SPECIFICHE TECNICHE

Materiali

Parti a contatto con il prodotto	1.4404 (AISI 316L)
Altre parti in acciaio inox	1.4301 (AISI 304)
Guarnizioni	EPDM

Finiture superficiali

Interno	Lucido a specchio $Ra \leq 0,8 \mu m$
Esterno	Satinato

Grandezze disponibili

DIN EN 10357 serie A (precedente DIN 11850 serie 2)	DN 25 - DN 100
--	----------------

ASTM A269/270 (corrisponde a tubo OD)	OD 1" - OD 4"
--	---------------

Conessioni

Saldare



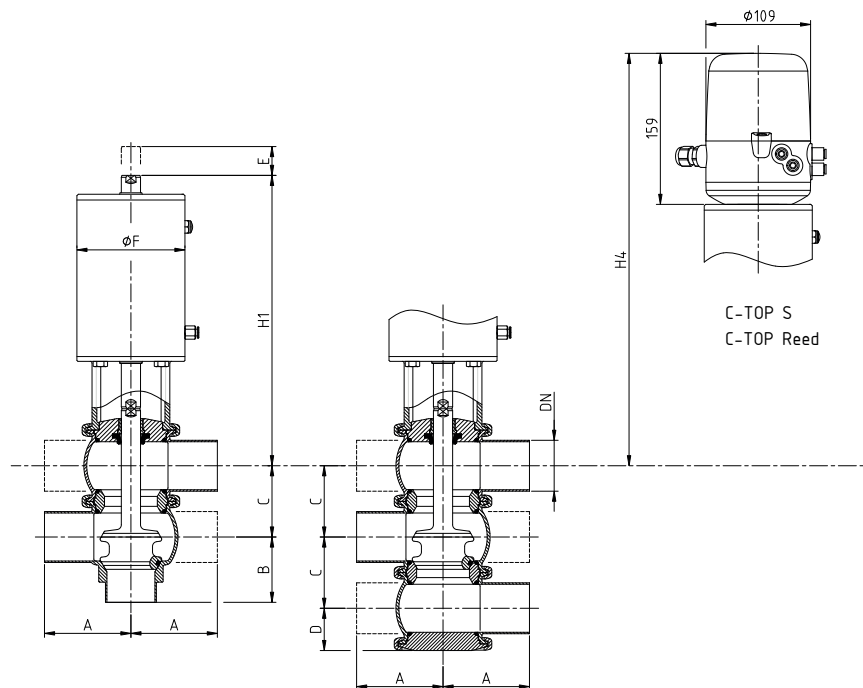
Standard Number 53-07

Limiti operativi

Range di temperatura	-10°C a 121°C	14°F a 250°F
Temperatura SIP	140°C (max. 30 min)	284°F
Pressione massima di esercizio	1000 kPa (10 bar)	145 PSI
Pressione minima di esercizio	Vuoto	Vuoto
Pressione di aria compressa	6 - 8 bar	87 - 116 PSI

OPZIONI

Attuatore pneumatico doppio effetto.
 Guarnizioni in FPM, HNBR.
 Altre connessioni.
 Testata di controllo.
 Sensori di posizione esterni.
 Finitura superficiale Ra < 0,5µm.
 Barriera di vapore.
 Corpo con camicia di riscaldamento

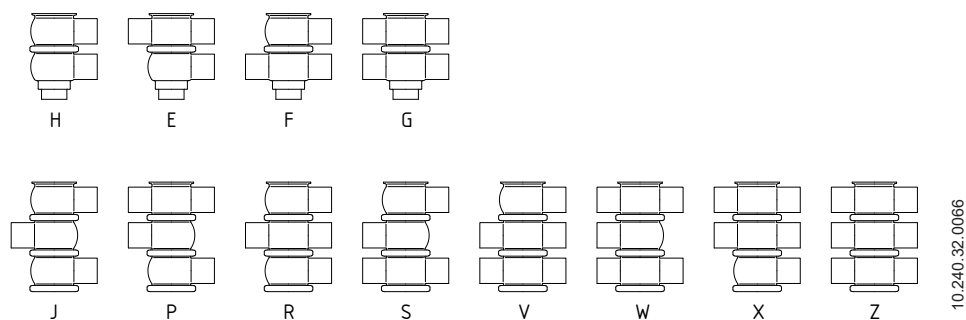
DIMENSIONI

10.240.32.0065

	DN	Pipe	A	B	C	D	E	ØF	H1	H4	kg ¹
DIN	25	29,0 x 1,50	50	50	50	32	18	87	230	376	5,0
	40	41,0 x 1,50	85	60	62	38	20	87	240	386	6,5
	50	53,0 x 1,50	90	68	74	44	26	112	302	442	10
	65	70,0 x 2,00	110	81	92	53	29	143	348	494	17
	80	85,0 x 2,00	125	90	107	60	27	143	355	501	20
	100	104 x 2,00	150	125	127	70	29	216	382	525	37
OD	1"	25,4 x 1,65	50	50	46	30	14	87	236	378	5,0
	1½"	38,1 x 1,65	85	60	59	36	17	87	245	388	6,5
	2"	50,8 x 1,65	90	68	72	43	23	112	306	443	10
	2½"	63,5 x 1,65	110	81	86	50	23	143	356	497	17
	3"	76,2 x 1,65	125	90	99	56	19	143	367	505	19
	4"	101,6 x 2,11	150	125	124	69	26	216	386	526	37

1) I pesi corrispondono alla combinazione con corpo H

COMBINAZIONI DI CORPI



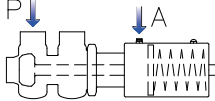
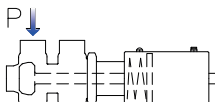
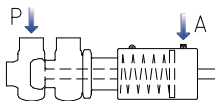
PRESSIONE MASSIMA

Pressione massima in bar / PSI senza perdite nella sede.

Combinazione di attuatore/corpo valvola e direzione della pressione	Pressione aria [bar] / [PSI]	Posizione otturatore	DN 25	DN 40	DN 50	DN 65	DN 80	DN 100
			OD 1"	OD 1½"	OD 2"	OD 2½"	OD 3"	OD 4"
			[bar] / [PSI]					
	-	NC	10 / 145	5,7 / 82	5,1 / 74	5,1 / 74	4,4 / 64	4,7 / 68
	6 / 87	NC	10 / 145	7,4 / 107	4,5 / 65	5,6 / 81	4,7 / 68	10 / 145
	-	NO	10 / 145	6 / 87	6,1 / 89	6,3 / 91	5,3 / 77	5,6 / 81
	6 / 87	NO	10 / 145	8,2 / 119	5,6 / 81	5,9 / 85	5,2 / 76	10 / 145
	6 / 87	A/A	10 / 145	10 / 145	10 / 145	10 / 145	10 / 145	10 / 145
	6 / 87	A/A	10 / 145	10 / 145	10 / 145	10 / 145	10 / 145	10 / 145

Pressione massima in bar/PSI contro la quale la valvola può aprire

Combinazione di attuatore/corpo valvola e direzione della pressione	Pressione aria [bar] / [PSI]	Posizione otturatore	DN 25	DN 40	DN 50	DN 65	DN 80	DN 100
			OD 1"	OD 1½"	OD 2"	OD 2½"	OD 3"	OD 4"
			[bar] / [PSI]					
	-	NC	10 / 145	7,9 / 115	10 / 145	9 / 131	7,6 / 110	7,7 / 111

Combinazione di attuatore/corpo valvola e direzione della pressione	Pressione aria [bar] / [PSI]	Posizione otturatore	DN 25	DN 40	DN 50	DN 65	DN 80	DN 100
			OD 1"	OD 1½"	OD 2"	OD 2½"	OD 3"	OD 4"
	6 / 87	NC	10 / 145	10 / 145	10 / 145	8,6 / 125	7,7 / 111	10 / 145
	-	NO	10 / 145	7,1 / 102	10 / 145	8,3 / 121	7,1 / 102	5,4 / 78
	6 / 87	NO	10 / 145	9,1 / 132	9,7 / 141	8,4 / 121	7 / 102	10 / 145

A ≡ aria

P ≡ pressione prodotto

NC ≡ normalmente chiuso

NO ≡ normalmente aperto

A/A ≡ doppio effetto

Valori validi per attuatori standard

Per pressioni del prodotto superiori a quelli indicati si possono montare attuatori di grandezze superiori